




MANIGLIONI
BIG HANDLES
GRANDES POIGNEES
MANILLONES

MANIGLIONE SAGOMATO (INOX - 316L)

 Maniglioni in acciaio inox AISI 316 L

 Big handles in AISI 316 L stainless steel

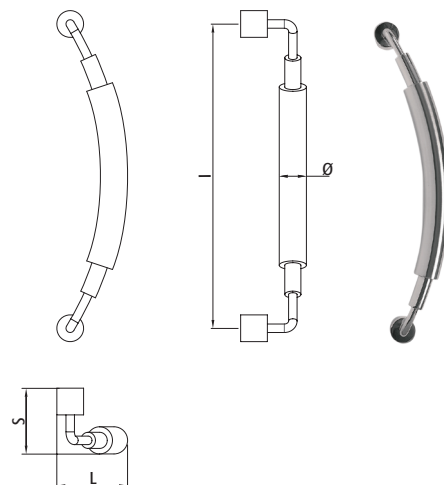
 Grandes poignées en acier inox AISI 316 L

 Manillones de acero inox AISI 316 L



ART.	5082.13	5082.23	5082.53
Imballo Package Conditionnement Embalaje	1 Kit		1 Kit
Finiture disponibili Available finishes Finitions disponibles Acabados disponibles	1 2 3 4 5 6	1 2 3 4 5 6	1 2 3 4 5 6

ART.	DESCRIZIONE	I	L	S	X	Ø	ATTACCHI
5082.23	Maniglione doppio <i>Double big handle</i>	360	80	80	---	32	Inclusi <i>Included</i>
5082.13	Maniglione singolo <i>Single big handle</i>	360	80	80	---	32	5237.14
5082.53	Maniglione singolo con attacco <i>Single big handle with fixing</i>	360	80	80	---	32	Inclusi <i>Included</i>



MANIGLIONE DRITTO (INOX - 316L)

 Maniglioni in acciaio inox AISI 316 L

 Big handles in AISI 316 L stainless steel

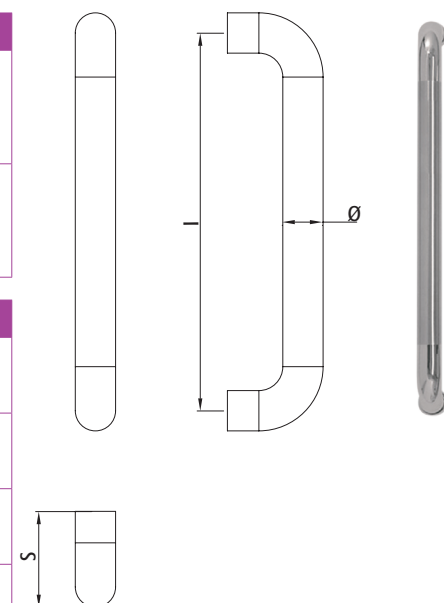
 Grandes poignées en acier inox AISI 316 L

 Manillones de acero inox AISI 316 L



ART.	5083.11 5083.13	5083.21 5083.23	5083.53 5083.23
Imballo Package Conditionnement Embalaje	1 Kit		1 Kit
Finiture disponibili Available finishes Finitions disponibles Acabados disponibles	1 2 3 4 5 6	1 2 3 4 5 6	1 2 3 4 5 6

ART.	DESCRIZIONE	I	L	S	X	Ø	ATTACCHI
5083.21	Maniglione doppio <i>Double big handle</i>	300	---	80	---	32	Inclusi <i>Included</i>
5083.23	Maniglione doppio <i>Double big handle</i>	360	---	80	---	32	Inclusi <i>Included</i>
5083.11	Maniglione singolo <i>Single big handle</i>	300	---	80	---	32	5237.13
5083.13	Maniglione singolo <i>Single big handle</i>	360	---	80	---	32	5237.13
5083.51	Maniglione singolo con attacco <i>Single big handle with fixing</i>	300	---	80	---	32	Inclusi <i>Included</i>
5083.53	Maniglione singolo con attacco <i>Single big handle with fixing</i>	360	---	80	---	32	Inclusi <i>Included</i>



MANIGLIONE A "L" (INOX - 316L)

 Maniglioni in acciaio inox AISI 316 L

 Big handles in AISI 316 L stainless steel

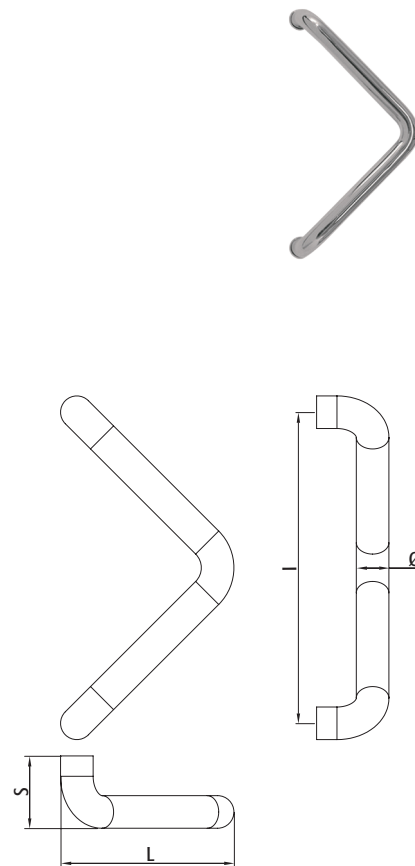
 Grandes poignées en acier inox AISI 316 L

 Manillones de acero inox AISI 316 L



ART.	5084.11 5084.13						5084.21 5084.23						5084.51 5084.53					
Imballo Package Conditionnement Embalaje	1 Kit						1 Cp						1 Kit					
Finiture disponibili Available finishes Finitions disponibles Acabados disponibles	1	2	3	4	5	6	1	2	3	4	5	6	1	2	3	4	5	6

ART.	DESCRIZIONE	I	L	S	X	Ø	ATTACCHI
5084.21	Maniglione doppio <i>Double big handle</i>	300	160	75	---	32	Inclusi <i>Included</i>
5084.23	Maniglione doppio <i>Double big handle</i>	360	193	75	---	32	Inclusi <i>Included</i>
5084.11	Maniglione singolo <i>Single big handle</i>	300	160	75	---	32	5237.13
5084.13	Maniglione singolo <i>Single big handle</i>	360	193	75	---	32	5237.13
5084.51	Maniglione singolo con attacco <i>Single big handle with fixing</i>	300	160	75	---	32	Inclusi <i>Included</i>
5084.53	Maniglione singolo con attacco <i>Single big handle with fixing</i>	360	193	75	---	32	Inclusi <i>Included</i>



MANIGLIONE SEMICIRCOLARE (INOX - 316L)

 Maniglioni in acciaio inox AISI 316 L

 Big handles in AISI 316 L stainless steel

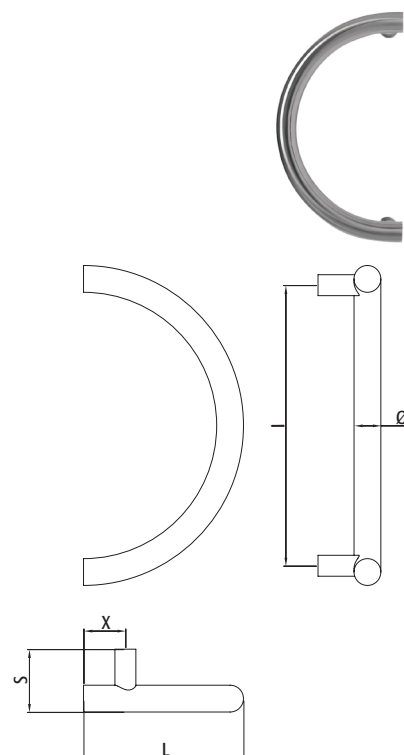
 Grandes poignées en acier inox AISI 316 L

 Manillones de acero inox AISI 316 L



ART.	5085.11	5085.21						5085.51										
Imballo Package Conditionnement Embalaje	1 Kit						1 Cp						1 Kit					
Finiture disponibili Available finishes Finitions disponibles Acabados disponibles	1	2	3	4	5	6	1	2	3	4	5	6	1	2	3	4	5	6

ART.	DESCRIZIONE	I	L	S	X	Ø	ATTACCHI
5085.21	Maniglione doppio <i>Double big handle</i>	300	185	75	20	32	Inclusi <i>Included</i>
5085.11	Maniglione singolo <i>Single big handle</i>	300	185	75	20	32	5237.12
5085.51	Maniglione singolo con attacco <i>Single big handle with fixing</i>	300	185	75	20	32	Inclusi <i>Included</i>



MANIGLIONE DOPPIA CURVA (INOX - 316L)

 Maniglioni in acciaio inox AISI 316 L

 Big handles in AISI 316 L stainless steel

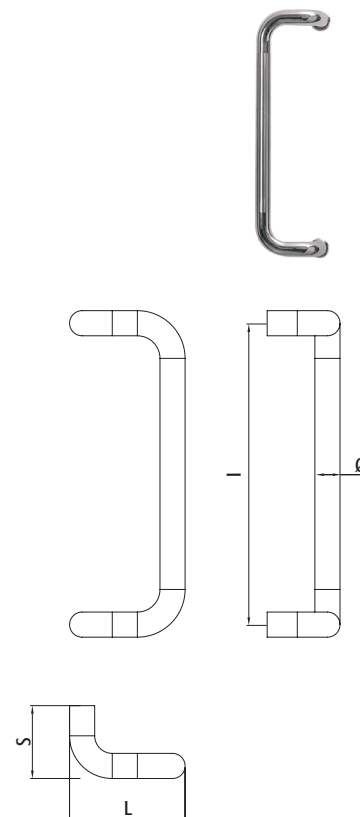
 Grandes poignées en acier inox AISI 316 L

 Manillones de acero inox AISI 316 L



ART.	5090.10 5090.14						5090.20 5090.24						5090.50 5090.54					
Imballo Package Conditionnement Embalaje	1 Pz						1 Cp						1 Kit					
Finiture disponibili Available finishes Finitions disponibles Acabados disponibles	1	2	3	4	5	6	1	2	3	4	5	6	1	2	3	4	5	6

ART.	DESCRIZIONE	I	L	S	X	Ø	ATTACCHI
5090.20	Maniglione doppio <i>Double big handle</i>	300	125	75	-----	25	Inclusi <i>Included</i>
5090.24	Maniglione doppio <i>Double big handle</i>	360	135	75	-----	32	Inclusi <i>Included</i>
5090.10	Maniglione singolo <i>Single big handle</i>	300	125	75	-----	25	5237.12
5090.14	Maniglione singolo <i>Single big handle</i>	360	135	75	-----	32	5237.13
5090.50	Maniglione singolo con attacco <i>Single big handle with fixing</i>	300	125	75	-----	25	Inclusi <i>Included</i>



MANIGLIONE SEMICIRCOLARE PIEGATO (INOX - 316L)

 Maniglioni in acciaio inox AISI 316 L

 Big handles in AISI 316 L stainless steel

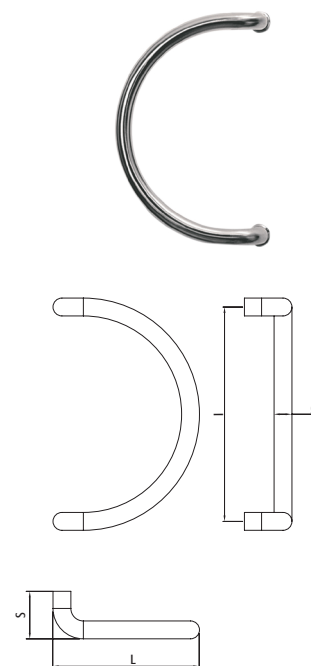
 Grandes poignées en acier inox AISI 316 L

 Manillones de acero inox AISI 316 L



ART.	5091.10	5091.20						5091.50										
Imballo Package Conditionnement Embalaje	1 Pz						1 Cp						1 Kit					
Finiture disponibili Available finishes Finitions disponibles Acabados disponibles	1	2	3	4	5	6	1	2	3	4	5	6	1	2	3	4	5	6

ART.	DESCRIZIONE	I	L	S	X	Ø	ATTACCHI
5091.20	Maniglione doppio <i>Double big handle</i>	300	210	75	-----	25	Inclusi <i>Included</i>
5091.10	Maniglione singolo <i>Single big handle</i>	300	210	75	-----	25	5237.12
5091.50	Maniglione singolo con attacco <i>Single big handle with fixing</i>	300	210	75	-----	25	Inclusi <i>Included</i>



MANIGLIONE SAGOMATO (INOX - 316L)



Maniglioni in
acciaio inox AISI
316 L



Big handles in
AISI 316 L stain-
less steel



Grandes poignées
en acier inox AISI
316 L

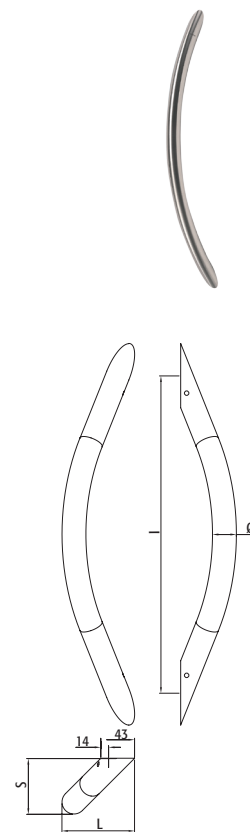


Manillones de
acero inox AISI
316 L



ART.	5092.15 5092.17	5092.25 5092.27	5092.55 5092.57
Imballo Package Conditionnement Embalaje	1 Pz	1 Cp	1 Kit
Finiture disponibili Available finishes Finitions disponibles Acabados disponibles	1 2 3 4 5 6	1 2 3 4 5 6	1 2 3 4 5 6

ART.	DESCRIZIONE	I	L	S	X	Ø	ATTACCHI
5092.25	Maniglione doppio <i>Double big handle</i>	500	100	78	-----	32	Inclusi <i>Included</i>
5092.27	Maniglione doppio <i>Double big handle</i>	700	95	75	-----	32	Inclusi <i>Included</i>
5092.15	Maniglione singolo <i>Single big handle</i>	500	100	78	-----	32	5237.10
5092.17	Maniglione singolo <i>Single big handle</i>	700	95	75	-----	32	5237.10
5092.55	Maniglione singolo con attacco <i>Single big handle with fixing</i>	500	100	78	-----	32	Inclusi <i>Included</i>
5092.57	Maniglione singolo con attacco <i>Single big handle with fixing</i>	700	95	75	-----	32	Inclusi <i>Included</i>



MANIGLIONE SAGOMATO (INOX - 316L)



Maniglioni in
acciaio inox AISI
316 L



Big handles in
AISI 316 L stain-
less steel



Grandes poignées
en acier inox AISI
316 L

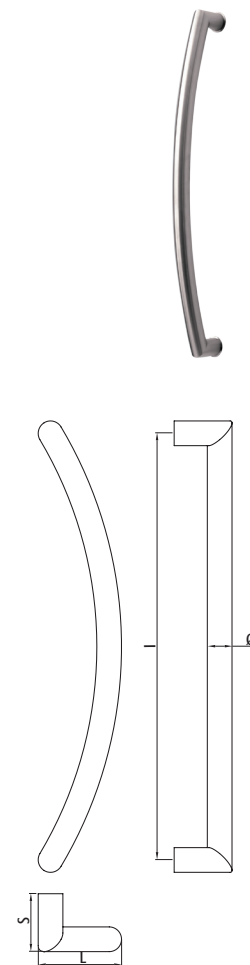


Manillones de
acero inox AISI
316 L



ART.	5094.10 5094.12 5094.14	5094.20 5094.22 5094.24	5094.50 5094.52 5094.54
Imballo Package Conditionnement Embalaje	1 Pz	1 Cp	1 Kit
Finiture disponibili Available finishes Finitions disponibles Acabados disponibles	1 2 3 4 5 6	1 2 3 4 5 6	1 2 3 4 5 6

ART.	DESCRIZIONE	I	L	S	X	Ø	ATTACCHI
5094.20	Maniglione doppio <i>Double big handle</i>	360	87	75	-----	32	Inclusi <i>Included</i>
5094.22	Maniglione doppio <i>Double big handle</i>	560	123	75	-----	32	Inclusi <i>Included</i>
5094.24	Maniglione doppio <i>Double big handle</i>	700	146	75	-----	32	Inclusi <i>Included</i>
5094.10	Maniglione singolo <i>Single big handle</i>	360	87	75	-----	32	5237.13
5094.12	Maniglione singolo <i>Single big handle</i>	560	123	75	-----	32	5237.13
5094.14	Maniglione singolo <i>Single big handle</i>	700	146	75	-----	32	5237.13
5094.50	Maniglione singolo con attacco <i>Single big handle with fixing</i>	360	87	75	-----	32	Inclusi <i>Included</i>
5094.52	Maniglione singolo con attacco <i>Single big handle with fixing</i>	560	123	75	-----	32	Inclusi <i>Included</i>
5094.54	Maniglione singolo con attacco <i>Single big handle with fixing</i>	700	146	75	-----	32	Inclusi <i>Included</i>



ATTACCHI CON FORO PASSANTE



Blocchetti in ottone, barre filettate e placche in acciaio inox, rondelle in nylon, dadi in acciaio zincato.



Brass blocks, stainless steel threaded rods and plates, nylon washers, galvanized steel nuts.



Blocs en laiton, barres taraudées et plaques en acier inox, rondelles en nylon, écrous en acier zingué.

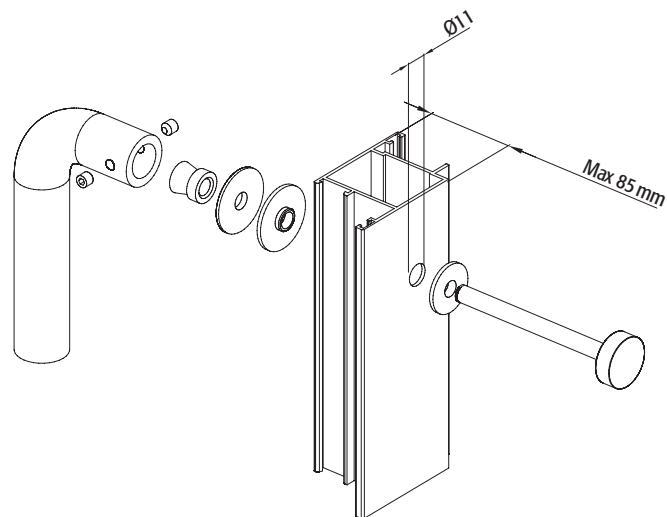


Bloques de latón, barras roscadas y placas de acero inox, arandelas de nylon, tuercas de acero galvanizado.



ART.	TUTTI ALL TODOS TOUT						
Imballo Package Conditionnement Embalaje	1 Pz						
Finiture disponibili Available finishes Finitions disponibles Acabados disponibles	<table border="1"> <tr> <td>1</td> <td>2</td> <td>3</td> <td>4</td> <td>5</td> <td>6</td> </tr> </table>	1	2	3	4	5	6
1	2	3	4	5	6		

ART.	DESCRIZIONE
523712	Attacchi per maniglioni inox singoli 25 mm <i>Fixing for stainless steel single big handle 25 mm</i>
523713	Attacchi per maniglioni inox singoli 32 mm <i>Fixing for stainless steel single big handle 32 mm</i>
523714	Attacchi per maniglioni inox singoli art 5082 <i>Fixing for stainless steel single big handle art. 5082</i>
523710	Attacchi per maniglioni inox singoli art 5092 <i>Fixing for stainless steel single big handle art. 5092</i>



ECLISSE MANIGLIONE DIRITTO (ALLUMINIO)



Maniglioni in alluminio estruso.



Big handles in extruded aluminum.



oignées tubes en aluminium extrudé.

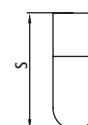
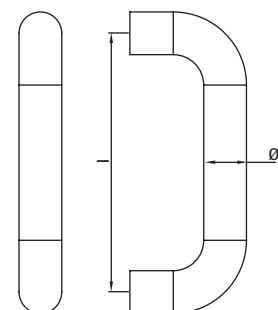


Manillones de aluminio extruido.



ART.	5000.20 5000.22 5000.30	5000.36	5000.65 5000.95 5000.120 5000.180
Imballo Package Conditionnement Embalaje	6 Pz	5 Pz	2 Pz
Finiture disponibili Available finishes Finitions disponibles Acabados disponibles	1 2 3 4 5 6	1 2 3 4 5 6	1 2 3 4 5 6

ART.	I	S	Ø
5000.20	200	85	33
5000.22	220	85	33
5000.30	300	85	33
5000.36	360	85	33
5000.65	650	85	33
5000.95	950	85	33
5000.120	1200	85	33
5000.180	1800	85	33



ECLISSE MANIGLIONE PIEGATO (ALLUMINIO)



Maniglioni in alluminio estruso.



Big handles in extruded aluminum.



oignées tubes en aluminium extrudé.

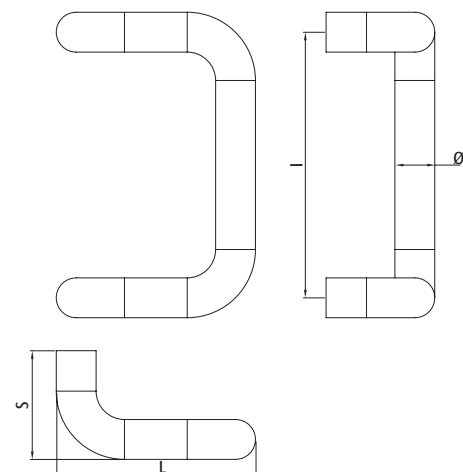


Manillones de aluminio extruido.



ART.	TUTTI ALL TODOS TOUT
Imballo Package Conditionnement Embalaje	2 Pz
Finiture disponibili Available finishes Finitions disponibles Acabados disponibles	1 2 3 4 5 6

ART.	I	L	S	Ø
5010.22	220	165	85	33
5010.30	300	165	85	33
5010.36	360	165	85	33
5010.65	650	165	85	33
5010.95	950	165	85	33
5010.120	1200	165	85	33
5010.180	1800	165	85	33



ECLISSE MANIGLIONE SEMICIRCOLARE (ALLUMINIO)



Maniglioni in alluminio estruso.



Big handles in extruded aluminum.



oignées tubes en aluminium extrudé.

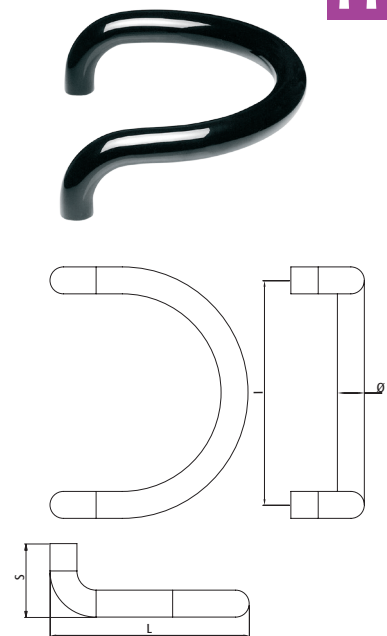


Manillones de aluminio extruido.



ART.	TUTTI ALL TODOS TOUT
Imballo Package Conditionnement Embalaje	2 Pz
Finiture disponibili Available finishes Finitions disponibles Acabados disponibles	1 2 3 4 5 6

ART.	I	L	S	Ø
5020.20	200	195	85	33
5020.25	250	235	85	33
5020.27	275	245	85	33
5020.30	300	255	85	33



ECLISSE MANIGLIONE A "L" (ALLUMINIO)



Maniglioni in alluminio estruso.



Big handles in extruded aluminum.



oignées tubes en aluminium extrudé.

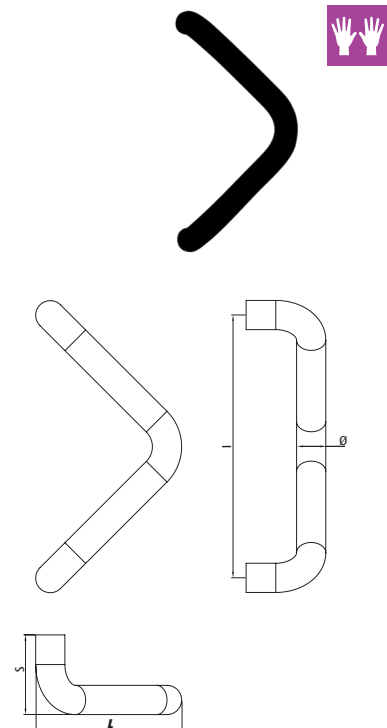


Manillones de aluminio extruido.



ART.	5040.30 5040.42
Imballo Package Conditionnement Embalaje	2 Pz
Finiture disponibili Available finishes Finitions disponibles Acabados disponibles	1 2 3 4 5 6

ART.	I	L	S	Ø
5040.30	300	210	85	33
5040.42	423	300	85	33



ECLISSE MANIGLIONE VERTICALE (ALLUMINIO)



Maniglioni in alluminio estruso.



Big handles in extruded aluminum.



oignées tubes en aluminium extrudé.

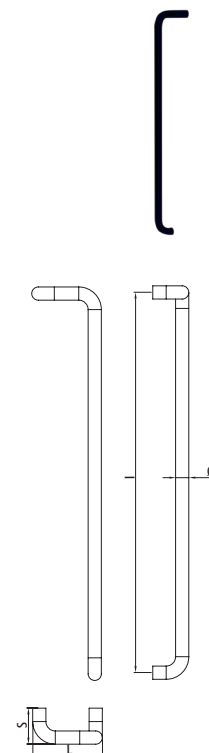


Manillones de aluminio extruido.



ART.	TUTTI ALL TODOS TOUT
Imballo Package Conditionnement Embalaje	2 Pz
Finiture disponibili Available finishes Finitions disponibles Acabados disponibles	1 2 3 4 5 6

ART.	DESCRIZIONE	I	L	S	Ø
5050.95D	Versione Destro <i>Right Version</i>	950	132	85	33
5050.95S	Versione Sinistro <i>Left Version</i>	950	132	85	33
5050.120D	Versione Destro <i>Right Version</i>	1200	132	85	33
5050.120S	Versione Sinistro <i>Left Version</i>	1200	132	85	33
5050.180D	Versione Destro <i>Right Version</i>	1800	132	85	33
5050.180S	Versione Sinistro <i>Left Version</i>	1800	132	85	33



ECLISSE ATTACCHI PER MANIGLIONE (ALLUMINIO)



Vite in nylon;
perni in acciaio
zincato.



Nylon screws;
galvanized steel
pins.



Vis en nylon;
pivots en
acier zingué.

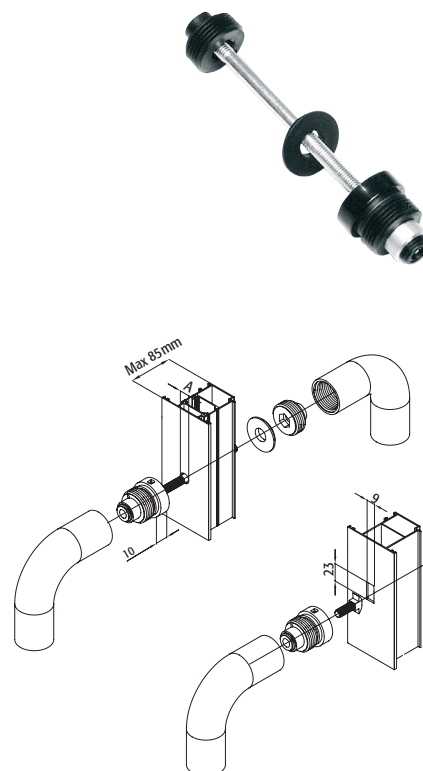


Tornillo de nylon;
pernios de acero
galvanizado.



ART.	TUTTI ALL TODOS TOUT
Imballo Package Conditionnement Embalaje	2 Pz
Finiture disponibili Available finishes Finitions disponibles Acabados disponibles	1 2 3 4 5 6

ART.	DESCRIZIONE	A
5231	Fissaggio doppio per porte alluminio, legno, ferro, PVC <i>Double fixing-aluminium, iron, PVC, doors</i>	10
5232	Fissaggio singolo per porte alluminio, ferro <i>Single fixing-aluminium, iron doors</i>	23x9
5233	Fissaggio singolo per porte alluminio, pvc foro passante <i>Single fixing-aluminium, pvc, doors with entering hole</i>	10
5234	Fissaggio doppio porte in vetro, plastica <i>Double fixing-glass, PVC, doors</i>	14



ECLISSE ATTACCHI PER MANIGLIONE (ALLUMINIO)



Viti in alluminio estruso, basette in zama, perni in acciaio zincato.



Extruded aluminium screws, zamak base plates, galvanized steel pins.



Vis en aluminium extrudé, embase en zamak, pivots en acier zingué.

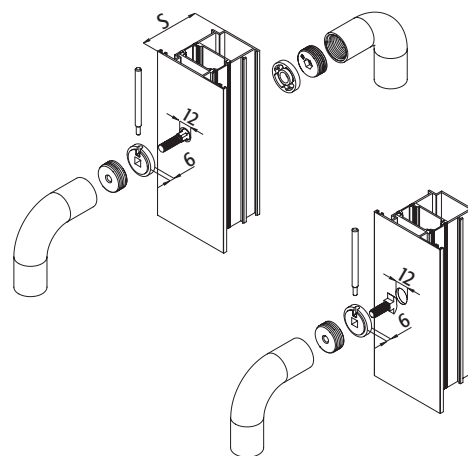


Tornillos de aluminio extruido, placas de zamak, pernios de acero galvanizado.



ART.	5231.3					
Imballo Package Conditionnement Embalaje	1 Kit					
Finiture disponibili Available finishes Finitions disponibles Acabados disponibles	1	2	3	4	5	6

ART.	DESCRIZIONE	S
5231.3	Fissaggio doppio per porte alluminio, legno, ferro, PVC <i>Double fixing-aluminium, iron, PVC, doors</i>	max 65
5231.4	Fissaggio doppio per porte alluminio, legno, ferro, PVC <i>Double fixing-aluminium, iron, PVC, doors</i>	max 85
5232.3	Fissaggio singolo per porte alluminio, ferro <i>Single fixing-aluminium, iron, doors</i>	----



COME LEGGERE IL CATALOGO

HOW TO READ THE CATALOGUE

Tipi di aperture
Opening type

Sezione del catalogo
Section of the catalogue

Descrizioni
Descriptions

Tabella finiture e imballi
Package and finishes chart

Icone: informazioni supplementari
Icon: additional information

Immagine
Image

Disegni tecnici
Technica drawing

Tabella codici, misure e nodi
Code, dimension and section chart

Capitolo e pagina
Chapter and page

CERNIERE
HINGES
PAUMELLES
BISAGRAS

SLIM RAPID
CERNIERA PER PORTE REGISTRABILE CON PIASTRINA AD INFILARE
Adjustable door hinge with threaded plate | Paumelle pour portes réglable avec plaque a enfiler | Bisagra para puertas regulables con placa a insertar

3D 2.5 3 4 6

Cerniera e piastri-
ne in alluminio estruso;
perno, viti e grani in
acciaio inox; boccola
e rondelle in nylon.

Hinge and plates in
extruded aluminum;
stainless steel
pin, screws and
setscrews; nylon
bushing and washers.

Paumelle et plaques
en aluminium
extrudé; pivot, vis et
grains en acier inox;
bague et rondelles en
nylon.

Bisagra y placas de
aluminio extruido;
pernio tornillos y
prisioneros de acero
inox; casquillo y
arandelas de nylon.

ART.	TUTTI ALL TOUS TODOS	8060.20
Imballo Package Conditionnement Embalaje	2 Pz	20 Pz
Finiture disponibili Available finishes Finitors disponibles Acabados disponibles	1 2 3 4 5 6	1 2 3 4 5 6

Art. 8060.20

Art. 8060.20

Art. 8060.20
Regolatore di altezza | Vertical adjuster

Regolazione pressione fuga
Horizontal and pressure adjuster

2 All 2 Wings	3 All 3 Wings	NODO SECTION
8060	8060.6	A01 - A02
8061	8061.6	A08
8062	8062.6	B04
8063	8063.6	ATI - AI2
8064	8064.6	A05 - A06
8066	8066.6	A03 - A04

www.masteritaly.com

9, 13

ICONE ICONS

REGOLAZIONI ADJUSTEMENT

1D Regolazioni monodimensionali
Monodimensional adjustment

2D Regolazioni bidimensionali
Bidimensional adjustment

3D Regolazioni tridimensionali
Tridimensional adjustment

MONTAGGIO MOUNTING

 Montaggio lato destro
Right side mounting

 Montaggio lato sinistro
Left side mounting


 Montaggio ambidestro
Ambidextrous mounting


 Astina di collegamento
Rod connection


UTENSILI TOOL


 Cacciavite piatto
Flathead screwdriver


 Cacciavite a stella
Phillips screwdriver


 Chiave a brugola Ø2,5
Allen key Ø2,5


 Chiave a brugola Ø3
Allen key Ø3

 Chiave a brugola Ø4
Allen key Ø4

 Chiave a brugola Ø5
Allen key Ø5

 Chiave a brugola Ø6
Allen key Ø6

 Chiave a brugola Ø10
Allen key Ø10

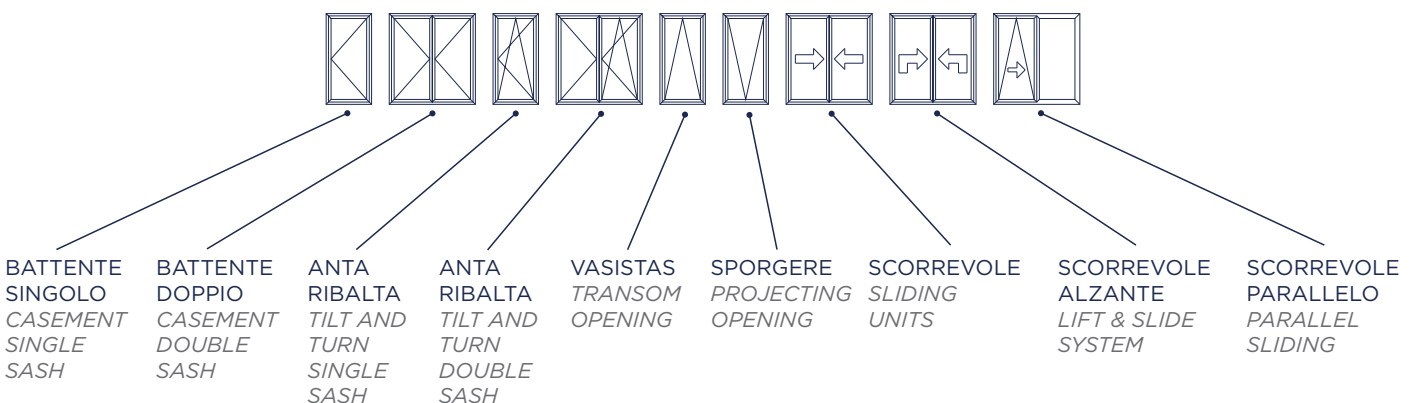
 Chiave a brugola Ø12
Allen key Ø12

 Pinza
Tweezers

 Chiave inglese n.12
Wrench n.12

 Chiave inglese n.13
Wrench n.13

APERTURE OPENINGS



FINITURE

FINISHES

1 FINITURA GREZZA

2 FINITURE TEK - SPECIALI - PVD:

- Finitura vintage "old": bronzo, argento (vedi nota tecnica "7");
- Trattamento goldfinish: oro, inox, inox satinato;
- Finiture speciali: effetto titanio;
- Pvd: ottone pvd, inox satinato pvd.

3 OSSIDAZIONE ANODICA:

- Oro lucido, inox satinato, argento, bronzo.
- Argento satinato, argento lucido, oro lucido (solo per maniglioni in alluminio estruso).

4 VERNICIATURA (RAL1):

RAL 9010 (bianco) - RAL 9010OP (bianco opaco)
RAL 1013 (avorio) - RAL 1013OP (avorio opaco)
AVOR (avorio scuro) - nero opaco.

5 VERNICIATURA IN ALTRI COLORI (RAL2):

RAL 7001 grigio argento - RAL 6360 verde gotico - bronzo - RAL 9003 bianco - RAL 9001 avorio chiaro - RAL 3976 - marrone Gotico - marrone raggr. - RAL 8017 marrone - RAL 9005 nero - argento - verde scuro raggr. - RAL 6005 verde RAL 8019 marrone grigio - RAL 9420 grigio gotico - Marrone opaco - RAL 9006 argento - inox - RAL 6005OP Verde Opaco - VGRAY (Grigio Metallico).

6 VERNICIATURA SPECIALE:

argento*, bronzo*
*Effetto ossidato

NOTE TECNICHE:

- 1 Non utilizzare accessori in acciaio zincato, in finitura Gold finish oppure verniciati nei pressi di ambienti particolarmente aggressivi come ad esempio zone vicino al mare e simili.
- 2 La pulizia degli accessori deve essere effettuata esclusivamente con detergenti a base neutra al fine di non comprometterne il rivestimento superficiale.
- 3 I particolari in acciaio inox sono in AISI 430F, salvo diversa indicazione.
- 4 Le confezioni delle cerniere Top Rapid + sono da 50 pezzi, escluso le versioni in finiture TEK che sono da 25 pezzi.
- 5 Le confezioni delle cremonesi e delle martelline sono da 20 pezzi, ad esclusione delle versioni in finiture TEK che sono da 5 pezzi.

1 MILL FINISH

2 TEK - SPECIAL - PVD FINISHES:

- "Old" vintage finishes: bronze, silver (see technical note n° "7");
- Goldfinish treatment: gold, inox, satin inox;
- Special finishes: titanium
- Pvd: pvd brass, pvd satin inox.

3 ANODIZED COLOURS:

- Shiny gold, satin inox, silver, bronze.
- Satin silver, shiny silver, shiny gold (only for extruded aluminium big handles).

4 PAINTING (RAL1):

RAL 9010 (white) - RAL 9010op (mat white)
RAL 1013 (ivory) - RAL 1013OP (mat ivory)
avor (dark ivory) - mat black.

5 PAINTING IN OTHERS COLOURS (RAL2):

RAL 7001 silver grey - RAL 6360 gothic green - bronze - RAL 9003 white - RAL 9001 light ivory - RAL 3976 - gothic brown - wrinkled brown - RAL 8017 brown - RAL 9005 black - silver - dark wrinkled green - RAL 6005 green - RAL 8019 grey brown - RAL 9420 gothic grey - mat brown - RAL 9006 silver - inox - RAL 6005OPmat green - VGRAY (metal grey).

6 SPECIAL PAINTING:

silver*, bronze*
*Anodized effect

TECHNICAL NOTES:

- 1 Do not use galvanized steel accessories, with Gold finish treatment, or painted, near high salinity places, such as sea and similar areas.
- 2 The accessories must be treated only with neutral cleaner to not damage the surface finishes.
- 3 The stainless steel parts are in AISI 430 F, except different indication.
- 4 "Top Rapid +" hinges are packed in boxes of 50 pcs, excluding "TEK" finishes that are packed in boxes of 25 pcs each.
- 5 Cremonese-bolts and handles are packed in boxes of 20 pcs, excluding "TEK" finishes that are packed in boxes of 5 pcs each.
- 6 Double handles are packed in boxes of 15 pairs, excluding "TEK" finishes that are packed in boxes of 5 pairs.

- 6 Le confezioni delle doppie maniglie sono da 15 coppie, ad esclusione delle versioni in finiture TEK che sono da 5 coppie.
- 7 Gli accessori della linea "OLD STYLE" sono disponibili nelle sole finiture RAL1, RAL2 e Vintage OLD.
- 8 Le confezioni delle doppie maniglie LINEA ITALIA sono da 5 coppie, ad esclusione delle versioni in FINITURE SPECIALI, PVD e TEK che sono da 2 coppie.

INFORMAZIONI:

Master Italy S.r.l. si riserva il diritto di variare senza alcun preavviso le caratteristiche degli articoli qui elencati allo scopo di adeguarli a future esigenze tecniche e commerciali. I dati forniti nel presente catalogo non sono impegnativi. La Master Italy S.r.l. non risponde in alcun modo di possibili inesattezze imputabili ad errori di trascrizione dati nel presente catalogo. Gli articoli riportati sono adatti alle serie di profili indicate nelle relative descrizioni. I marchi e i segni distintivi di proprietà di terzi soggetti richiamati nel presente catalogo sono qui utilizzati, in conformità con quanto previsto dall'art. 21, comma 1, lett. C, del Decreto Legislativo 10 febbraio 2005, n. 30, unicamente per indicare la destinazione dei prodotti e degli accessori della Master Italy S.r.l. e non in funzione distintiva degli stessi. Gli accessori ed i prodotti della Master Italy S.r.l. vanno utilizzati secondo le prescrizioni tecniche indicate dalla medesima società produttrice. La Master Italy S.r.l. non si assume pertanto alcuna responsabilità per il caso di utilizzo improprio e/o di inosservanza delle indicazioni tecniche fornite per l'uso dei propri prodotti.

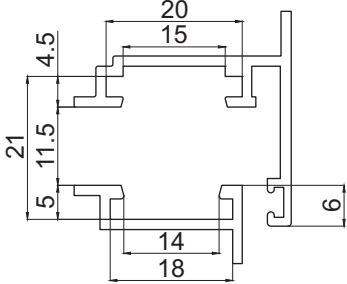
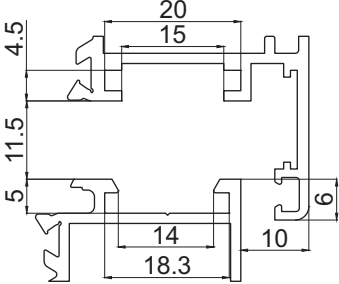
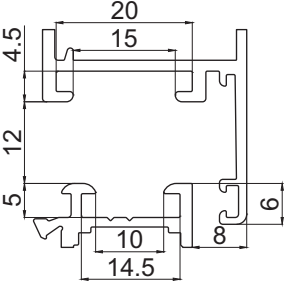
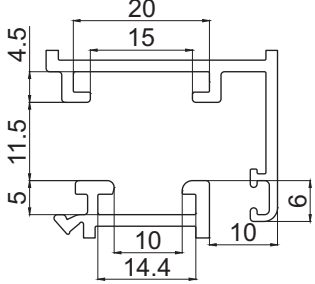
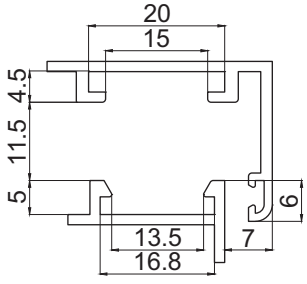
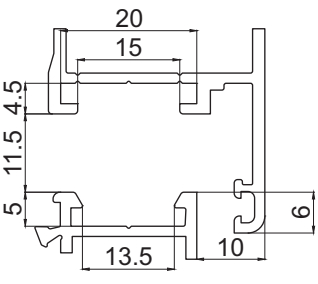
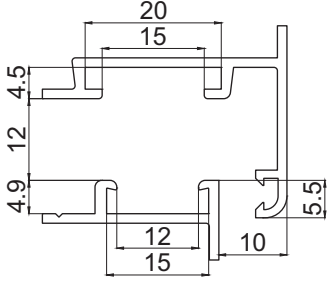
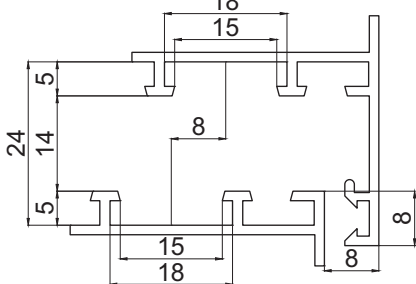
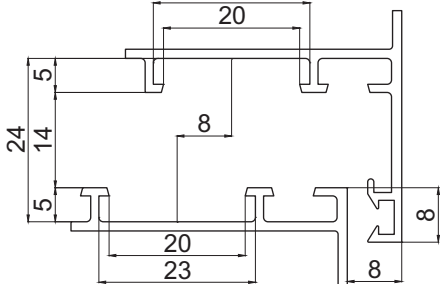
- 7 "OLD STYLE" items are available only in painted colour RAL1, RAL2 and in "Vintage OLD" finishes.
- 8 Double handles LINEA ITALIA are packed in boxes of 5 pairs, excluding "TEK" finishes that are packed in boxes of 2 pairs.

INFORMATIONS:

Master Italy S.r.l. reserves the right to modify the characteristics of the described articles without forewarning, in order to conform them to future technical and commercial requirements. All information in this document are not binding. Master does not accept any responsibility of any inexactitudes or typographical errors in this document. The listed articles are suitable for the pro les mentioned in the descriptions. Brands and distinctive marks of third party are used in accordance with art.21, paragraph 1, letter C of Legislative Decree 10 February 2005, n.30, only to indicate the purpose of use of MASTER products and accessories, and not with a distinctive function. MASTER accessories and products must be used in accordance to the technical indications given by the producer. MASTER Srl does not bear any responsibility for improper use or installation carried not in compliance with the technical instructions provided for the correct use of the product.

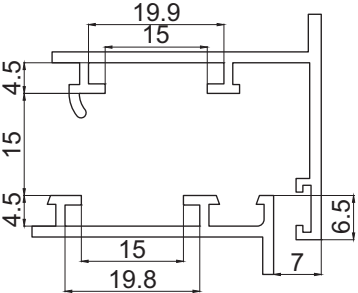
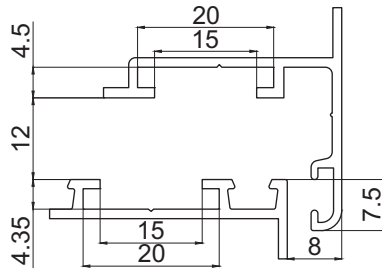
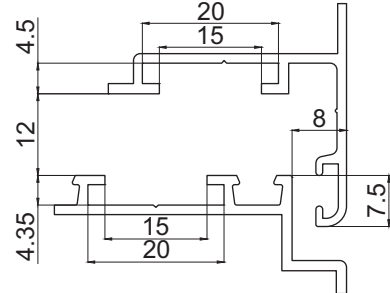
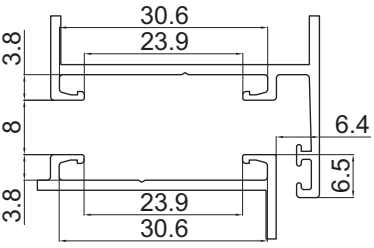
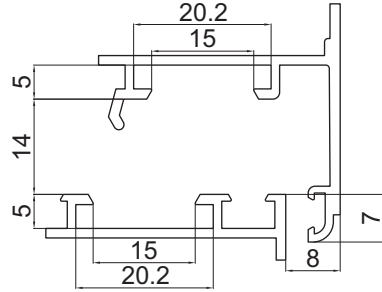
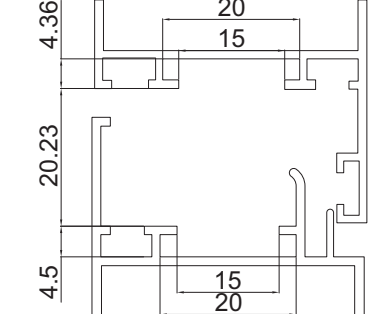
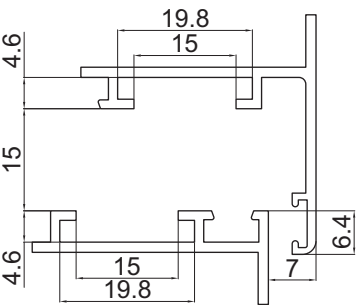
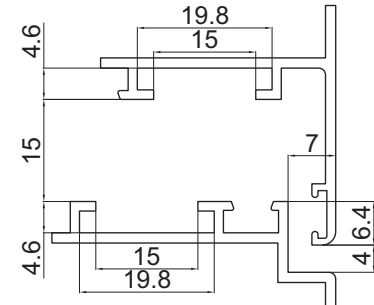
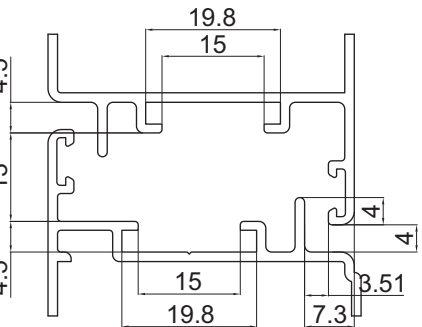
NODI LATERALI

SIDE SECTION

<p>A01</p>	<p>Cava 14/18 gradino inferiore a 10 CAMERA EUROPEA EURO GROOVE</p>	<p>A02</p>	<p>Cava 14/18 gradino 10 CAMERA EUROPEA EURO GROOVE</p>	<p>A03</p>	<p>Cava 10/14 gradino 8 CAMERA EUROPEA EURO GROOVE</p>
					
<p>A04</p>	<p>Cava 10/14 gradino 10 CAMERA EUROPEA EURO GROOVE</p>	<p>A05</p>	<p>Cava nc gradino inferiore a 10 CAMERA EUROPEA EURO GROOVE</p>	<p>A06</p>	<p>Cava nc gradino 10 CAMERA EUROPEA EURO GROOVE</p>
					
<p>A07</p>	<p>Cava 12/15 gradino 10 CAMERA EUROPEA EURO GROOVE</p>	<p>A08</p>	<p>Erre 40</p>	<p>A09</p>	<p>Erre 50</p>
					

NODI LATERALI

SIDE SECTION

A10	All.co 5	A11	Nuovo NC 40 Sormonto	A12	Nuovo NC 40 Complanare
					
A13	Domal 40	A14	Ekip 40 sormonto	A15	Ekip 40 complanare
					
A16	All.Co P4 sormonto	A17	All.Co P4 complanare interno	A18	Persiana Epocal complanare
					

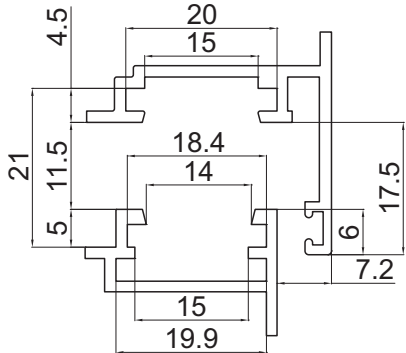
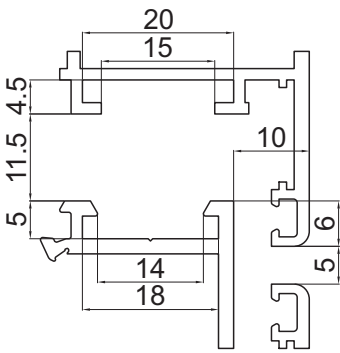
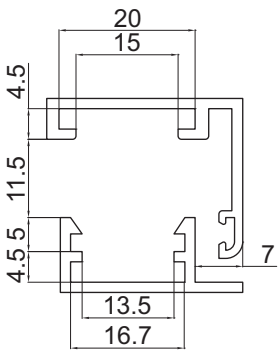
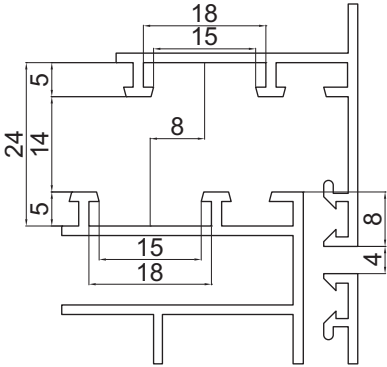
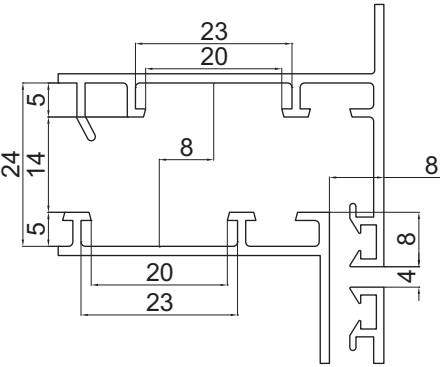
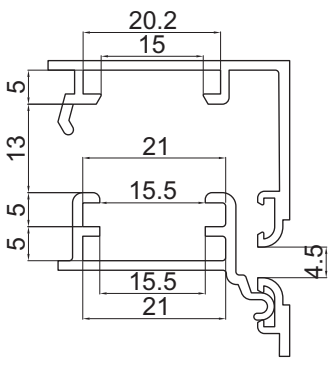
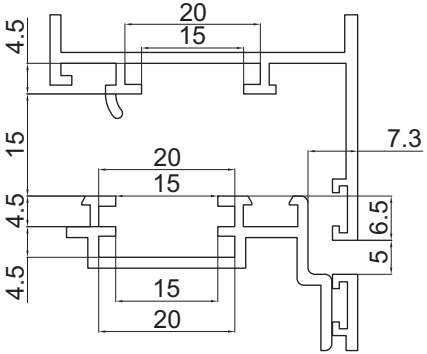
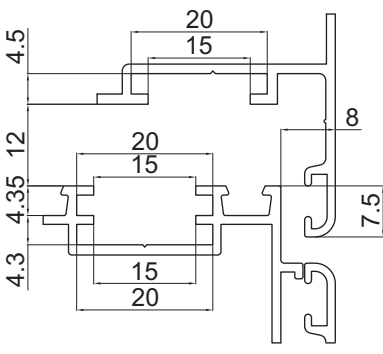
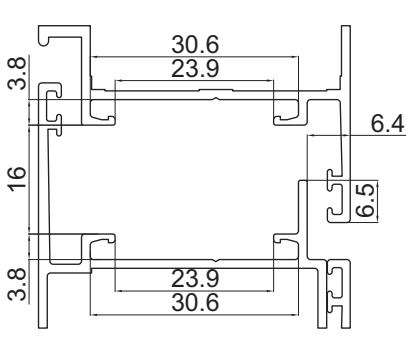
NODI LATERALI

SIDE SECTION

<p>A19</p>	<p>Nodi Alpha 445</p>	<p>A20</p>	<p>Cava 14/18 gradino 7 complanare CAMERA EUROPEA EURO GROOVE</p>	<p>A21</p>	<p>Cava 14/18 gradino 8 complanare CAMERA EUROPEA EURO GROOVE</p>
<p>A22</p>	<p>Cava 14/18 gradino 9 complanare CAMERA EUROPEA EURO GROOVE</p>	<p>A23</p>	<p>Erre 40 Complementare Interno</p>	<p>A24</p>	<p>Nodi porte interne A = 4mm. / 6mm.</p>
<p>A25</p>	<p>Serie tradizionale aria 16</p>	<p>A26</p>	<p>Serie tradizionale aria 14</p>	<p>A27</p>	<p>Serie tradizionale aria 13</p>

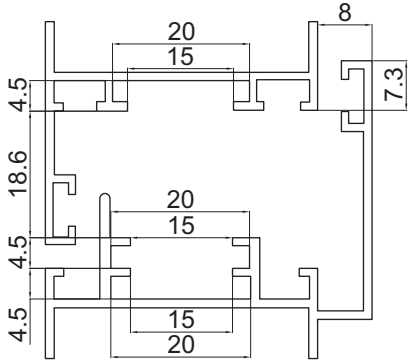
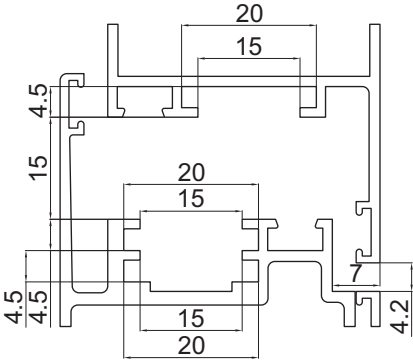
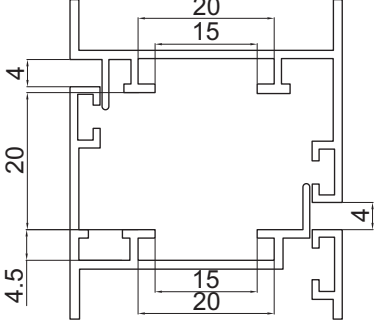
NODI CENTRALI

CENTRAL SECTION

B01	Cava 20/15 riporto cava doppia <i>CAMERA EUROPEA EURO GROOVE</i>	B02	Cava 14/18 riporto cava singola <i>CAMERA EUROPEA EURO GROOVE</i>	B03	Nodo Centrale - NC <i>CAMERA EUROPEA EURO GROOVE</i>
					
B04	Erre 40	B05	Erre 50	B06	Ekip 40
					
B07	All.co 5	B08	Nuovo NC 40	B09	Domal 40
					

NODI CENTRALI

CENTRAL SECTION

B10	Sistema 1	B11	All.co P4	B12	Ekip 40 complanare
					
B13	Sistema 1 persiana 45 mm				
	